

ergosedia®

inspired by office

Lassen Sie sich von unseren
Experten für Ergonomie am
Arbeitsplatz bestens beraten!

ergosedia Office GmbH
Alexandrinenstr. 2-3
10969 Berlin Kreuzberg-Mitte

Ladenöffnungszeiten:

Mo-Fr 9-18 Uhr

Sa 12-16 Uhr

Fon +49 (0)30.39 20 80 62

Fax +49 (0)30.39 20 80 63

info@ergosedia.de

➔ www.ergosedia.de



REFLEX

Design: Dieter Stierli



reddot design award



girsberger

REFLEX

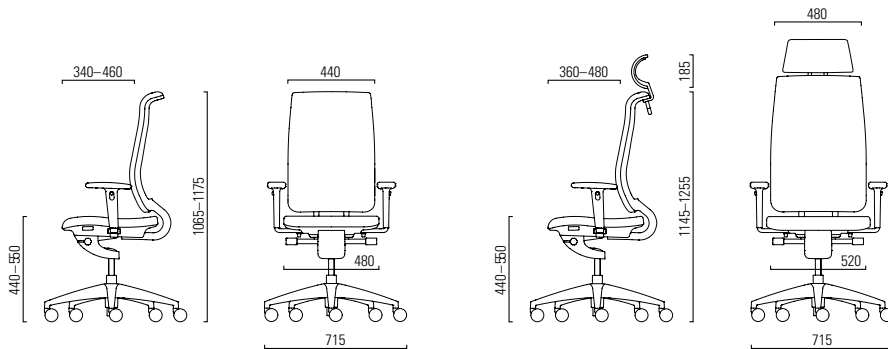


Ausführungen Exécutions Esecuzioni

1	Reflex 1		
	Sitzbreite 480 mm Largeur d'assise 480 mm Larghezza di seduta 480 mm	●	
	Rückenhöhe 625 mm Hauteur de dossier 625 mm Altezza di schienale 625 mm	●	
2	Reflex 2		
	Sitzbreite 520 mm Largeur d'assise 520 mm Larghezza di seduta 520 mm	●	
	Rückenhöhe 705 mm Hauteur de dossier 705 mm Altezza di schienale 705 mm	●	
	Sitz Assise Seduta		
3	Mechanik synchron/stufensynchron Mécanisme synchrone/synchrone progressif Meccanismo sincrono/sincronizzazione graduale	●/○	
	Sitzhöhenverstellung 110 mm Komfortiefenfederung Réglage de hauteur d'assise 110 mm Suspension de confort Regolazione dell'altezza di seduta 110 mm Sospensioni comfort	●	
4	Sitztiefenverstellung 70 mm (Reflex 1), 50 mm (Reflex 2) Réglage de profondeur d'assise 70 mm (Reflex 1), 50 mm (Reflex 2) Regolazione della profondità di seduta 70 mm (Reflex 1), 50 mm (Reflex 2)	●	
5	Sitzneigung 0° oder -4° Inclinaison d'assise 0° ou -4° Inclinazione dell'angolo di seduta 0° o -4°	●	
	Rücken Dossier Schienale		
6	Rücken mit Netz schwarz Dossier avec résille noire Schienale con rete nera	●	●
7	Rücken gepolstert, Stoff Dossier rembourré, tissu Schienale rivestito, in tessuto	●	
8	Rücken gepolstert, Leder Dossier rembourré, cuir Schienale rivestito, in pelle	●	●
15	Rücken auf Rückseite bezogen in Stoff oder Netz Partie arrière du dossier recouverte de tissu ou de résille Retro dello schienale rivestito con tessuto o rete	○	○
	Armlehnen Accoudoirs Braccioli		
	Fest Fixes Fisso		●
9	2-D Ring verstellbar Höhe 100 mm Breite 50 mm 2-D circulaires réglables hauteur 100 mm largeur 50 mm Anello 2-D con altezza regolabile 100 mm larghezza 50 mm	●	
10	2-D T verstellbar Höhe 100 mm Breite 50 mm 2-D T réglables hauteur 100 mm largeur 50 mm T 2-D con altezza regolabile 100 mm larghezza 50 mm	●	
11	2-D T PU / gepolstert verstellbar Höhe 100 mm Breite 50 mm 2-D T PU / rembourrés réglables hauteur 100 mm largeur 50 mm T 2-D PU / imbottito con altezza regolabile 100 mm larghezza 50 mm	●/●	
	3-D T PU / gepolstert verstellbar Höhe 100 mm Breite 50 mm Tiefe 60 mm 3-D T PU / rembourrés réglables hauteur 100 mm largeur 50 mm profondeur 60 mm T 3-D PU / imbottito con altezza regolabile 100 mm larghezza 50 mm profondità 60 mm	○/○	
12	4-D T PU / gepolstert verstellbarer Pad Winkel +/- 30° Tiefe 60 mm 4-D T PU / rembourrés manchettes réglables angle +/- 30° profondeur 60 mm T 4-D PU / imbottito pad regolabile angolo +/- 30° profondità 60 mm	●/●	
	Fuss Piétement Piede		
	Fuss Kunststoff schwarz Piétement matière synthétique noire Piede in plastica nera	●	
	Fuss Aluminium poliert / verchromt Piétement alu poli / chromé Piede in alluminio lucido / cromato	●/○	
	Fuss Aluminium schwarz / Aluminium matt beschichtet Piétement alu noir / époxy alu mat Piede in alluminio nero / con rivestimento alluminio opaco	○/○	
	Ausstattungen Equipements Equipaggiamento		
13	Kleiderbügel schwarz Cintre de dossier noir Appendiabiti nero	○	
13	Kopfstütze fix schwarz Appui-tête fixe noir Appoggiatesta fisso nero	○	
14	Lumbalstütze höhen- 110 mm und tiefenverstellbar 17 mm Support lombaire réglable en hauteur 110 mm et en profondeur 17 mm Supporto lombare regolabile in altezza 110 mm e in profondità 17 mm	○	
	Fussring (nur Baugröße 1) repose-pieds (uniquement taille 1) Base appoggiapiedi (solo per la misura 1)	○	
	Ausführung elektrisch leitfähig (nur Ausführung Rücken gepolstert) Exécution conductibilité électrique (uniquement en exécution avec dossier rembourré) Esecuzione conduzione elettrica (solo per il tipo con schienale imbottito)	○	
	Besucherstuhl Siège visiteur Sedia per visitatori		
16	Freischwingergestell schwarz / verchromt / Aluminium matt beschichtet Piétement luge noir / chromé / époxy alu mat Elemento oscillante libero nero / cromato / con rivestimento alluminio opaco		●/●/○

● serienmässig standard standard

○ optional en option optional



Girsberger AG, Bützberg, CH
 Girsberger AG, Wien, A
 Girsberger France, Paris, F
 Girsberger GmbH, Endingen, D
 Girsberger UK, London, GB
 Girsberger Iberia S.L., Madrid, E
 Girsberger Benelux BV, Amsterdam, NL
 Girsberger Industries, Inc., Smithfield, USA
 Tuna-Girsberger Tic. AS, Silivri, TR

mail@girsberger.com
www.girsberger.com

5 Jahre Garantie
 5 ans de garantie
 5 anni di garanzia



Masse nach EN 1335. Angaben unter Vorbehalt von Änderungen
 Dimensions selon EN 1335. Indications sujettes à modifications
 Dimensioni secondo EN 1335. Dati con riserva di apportare modifiche

girsberger